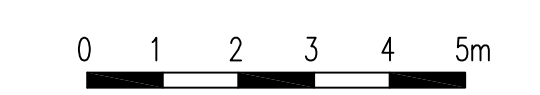
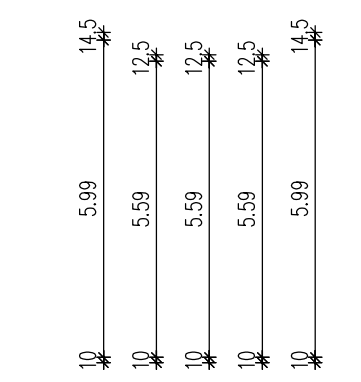
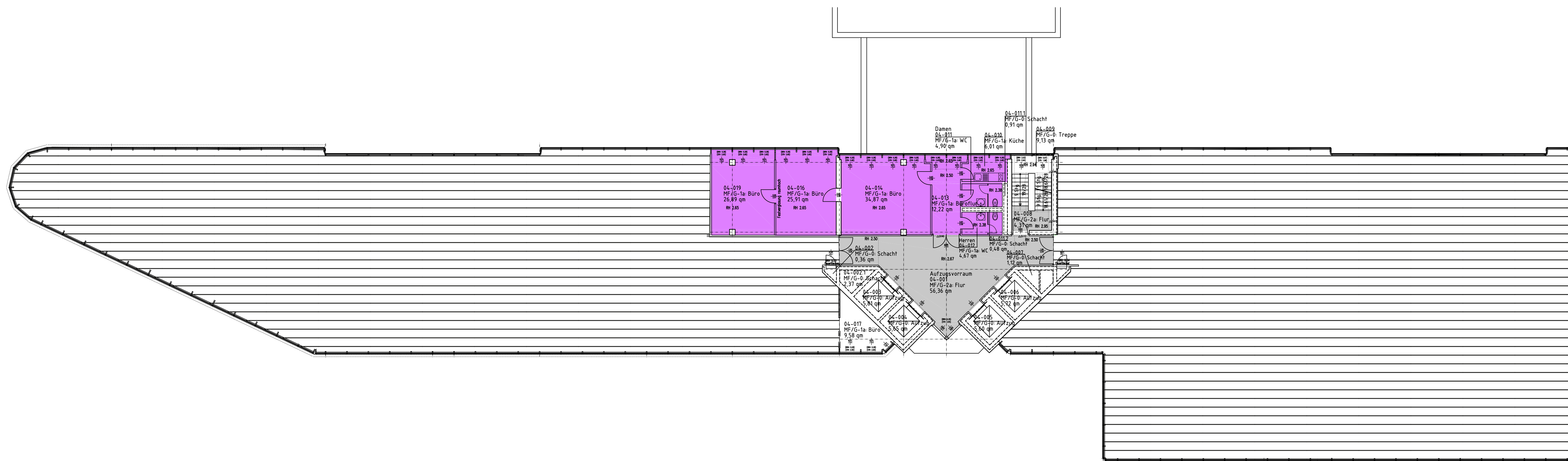
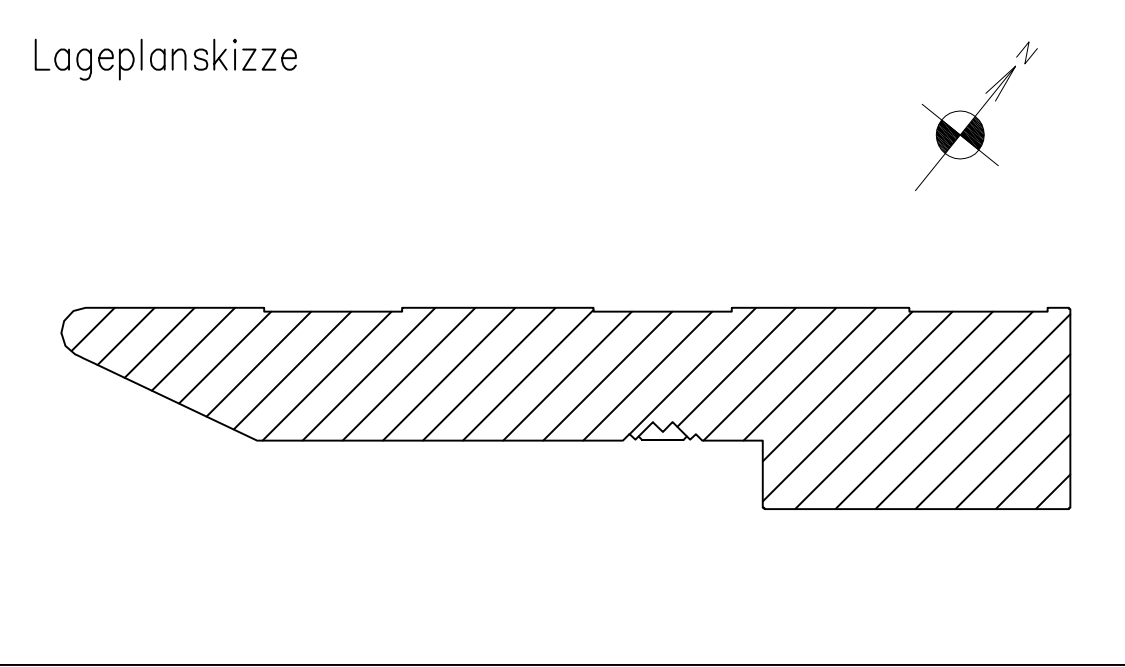


4.40	4.225	3.25	6.265	2.00	3.035	2.80	2.5
4.40	4.225	3.25	6.265	2.00	2.835	2.80	2.5
14.92							
4.40	3.26	11.5	2.48	2.3	8.53	3.50	2.85
4.40	4.40	3.90	7.29				8.31



Legende Mieter

- Leerstand\_04.OG
- 04.OG
- gemeinschaftliche Nutzung
- keine Mietfläche



Phase		FM-Flächenplan	
Gebäude		Bürogebäude	
Ort/Strabe		60598 Frankfurt am Main, Darmstädter Landstraße 119-125	
Planinhalt		04.Obergeschoss	
Maßstab	Datum	19.11.2015	
Objekt-Nr.	Plan-Nr.		

